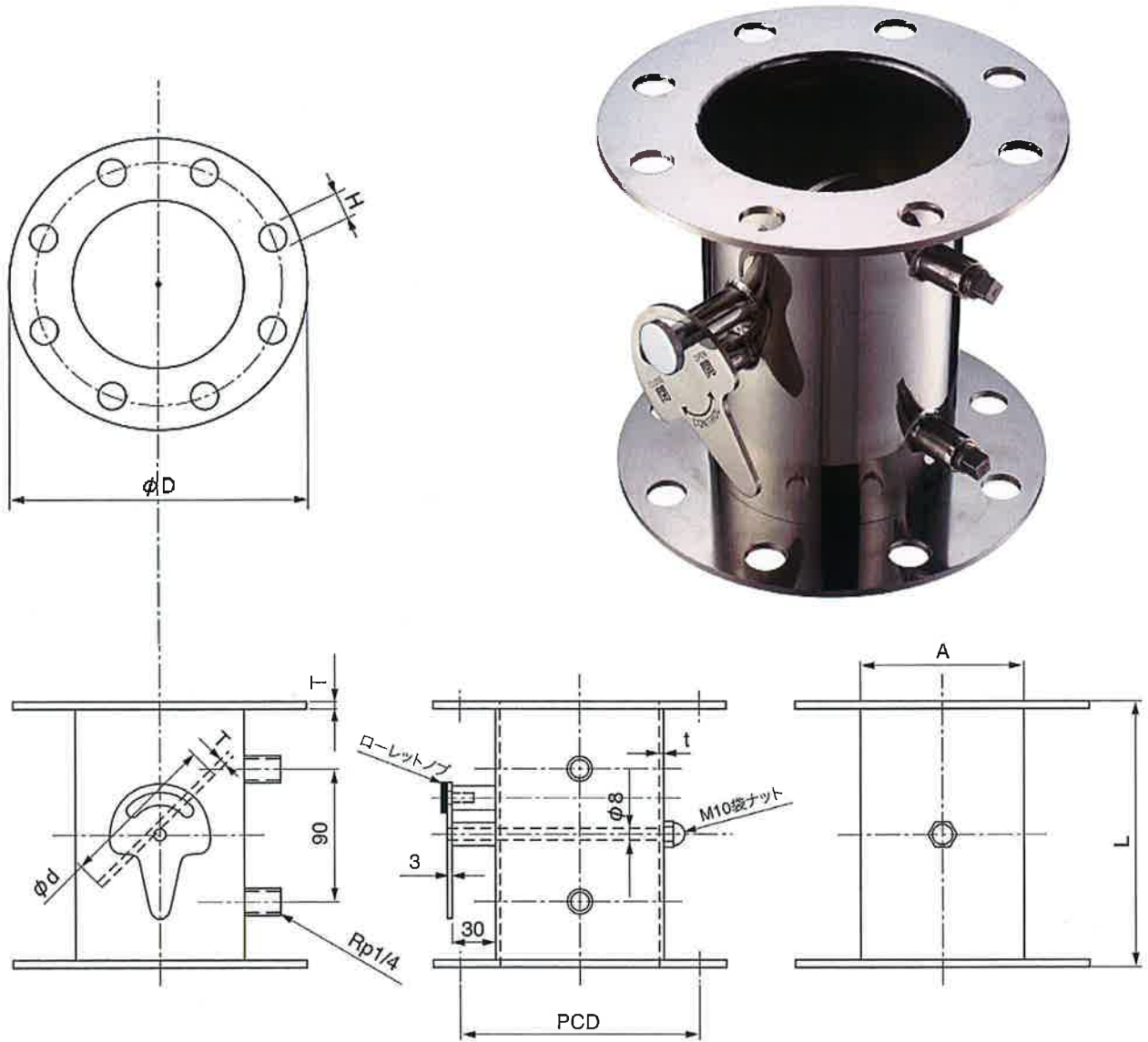


ダンパー

ダンパー



寸法表

(単位:mm)

型式	A	T	t	ϕd	ϕD	PCD	H	ボルト穴数	L
NSD-50	50A	2.0	2.0	54	130	105	12	4	130
NSD-65	65A	2.0	2.0	70	155	130	12	4	130
NSD-80	80A	2.0	2.0	83	180	145	12	4	130
NSD-100	100A	4.0	2.0	108	200	165	18	8	180
NSD-125	125A	4.0	3.0	131	235	200	18	8	180
NSD-150	150A	4.0	3.0	157	265	230	18	8	180
NSD-200	200A	4.0	4.0	205	320	280	18	12	200
NSD-250	250A	4.0	4.0	256	385	345	18	12	260
NSD-300	300A	4.0	4.0	307	430	390	18	12	300